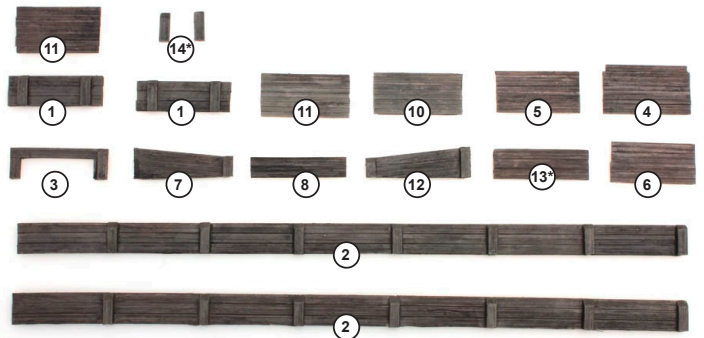


**Kleuren / Farben / colors /
Kolori farb:**

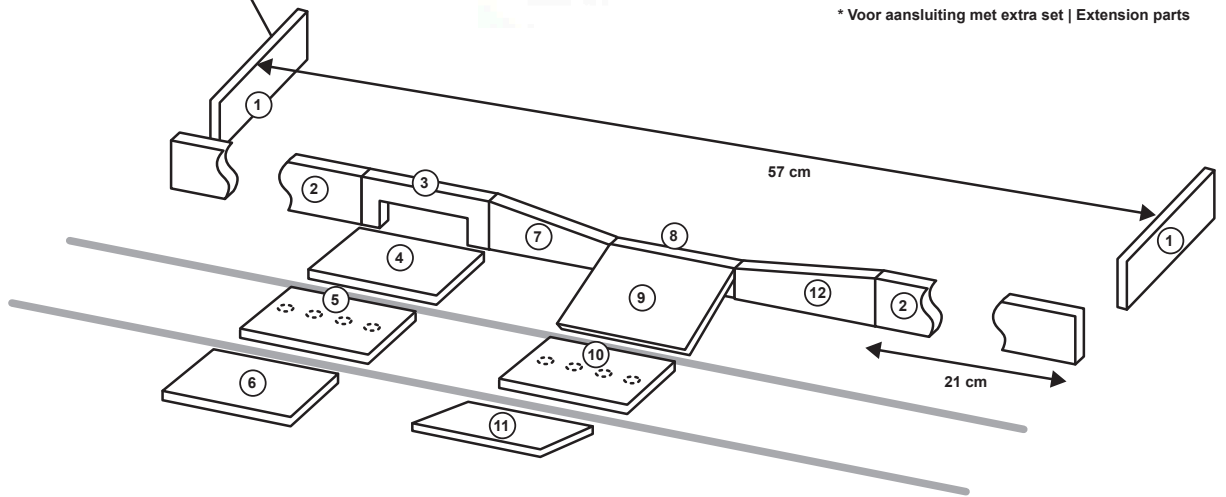
• Humbrol 33, 72, 98

- Lijm resin en messing onderdelen met seconde-lijm (cyanoacrylaat).
- Zum verkleben verwenden Sie Cyanoacrylate.
- Glue resin and brass parts with Cyanoacrylate.

Base Humbrol 98
Wash Humbrol 33
Drybrush Humbrol 72



* Voor aansluiting met extra set | Extension parts

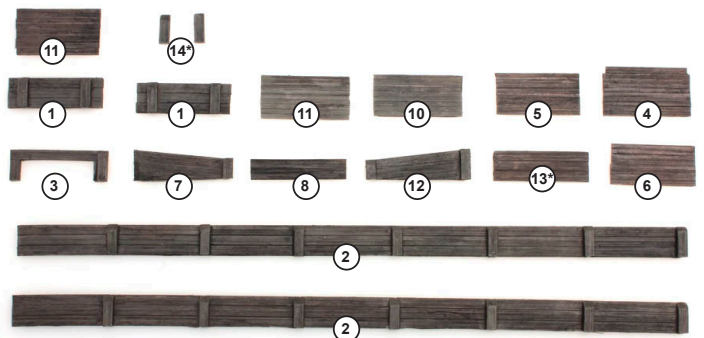


**Kleuren / Farben / colors /
Kolori farb:**

• Humbrol 33, 72, 98

- Lijm resin en messing onderdelen met seconde-lijm (cyanoacrylaat).
- Zum verkleben verwenden Sie Cyanoacrylate.
- Glue resin and brass parts with Cyanoacrylate.

Base Humbrol 98
Wash Humbrol 33
Drybrush Humbrol 72



* Voor aansluiting met extra set | Extension parts

